



PentaFluid

Progettazione e realizzazione

Sistemi Oleodinamici

Cilindri Speciali

ISO - INOX



CILINDRI
ISO 6022 Serie K



Penta Fluid, forte di una esperienza trentennale nel settore, offre al mercato nazionale ed internazionale prodotti intercambiabili ad elevato standard qualitativo, affidabilità e competenza. I componenti vengono testati per garantire sicurezza ai massimi livelli; i cilindri vengono collaudati secondo standard interni oppure su specifica richiesta per soddisfare le vostre esigenze.

Fortified by its thirty years' experience in this sector, Penta Fluid is in a position to offer to the national and international markets high quality interchangeable products, reliability, and competence. All components are thoroughly tested for safety reasons; the cylinders are inspected according to the factory standards or to the customer specific requests.



I più diversi settori di impiego ci vedono protagonisti: legno, plastica, packaging, ceramica, food, lamiera, marmo, macchine utensili, conciario, impiantistica, pavimentazioni, presse in genere, aerospaziale, militare, movimento terra, nautica, navale, tessile, automobilistico, ecologia, ferroviario, trasporti in genere, energia e quanto altro richieda di potenza ed efficienza al cilindro.



We are leading actors in a very wide range of uses: wood, plastic, packaging, ceramics, food, metal sheets, marble, tooling machines, tanning, systems installations, paving, presses in general, aerospace, military, earth moving, boating, shipping, textile, car, ecology, railroad, transportation in general, energy and anything else which demands power and efficiency from a cylinder.





50010 Campi Bisenzio (Firenze) Italia
Via F.lli Cervi,73
Tel. +39-055 8985806 - Fax +39-055 898434
E-mail: info@pentafluid.it

CILINDRI

1 - 2002

ISO 6022
serie K

Generalità

- Il cilindro tipo "K" è realizzato nel rispetto delle norme "ISO 6022" ed è caratterizzato da teste tonde unite mediante viti a una controflangia che viene avvitata al corpo del cilindro.
- Pressione massima di esercizio 250 MPa (250 Bar).
- Otto diametri di alesaggio da Ø63 a Ø320mm.
- Otto diametri di stelo da Ø45 a Ø220mm.
- Corse fino a 3000.
- Fissaggi a norme ISO con possibilità di personalizzazione a richiesta.
- Possibilità di esecuzione con sfianti aria, bocche olio a flangia SAE o GAS cilindrico maggiorate.
- Possibilità di realizzazione con materiali inossidabili.
- Disponibilità di controllo di finecorsa a mezzo di sensori magnetici.
- Possibilità di impiego guarnizioni adatte ad applicazioni specifiche.

Caratteristiche costruttive generali e dati tecnici

Tolleranza corse

Si deve tenere presente che generalmente nella realizzazione del cilindro si avranno le seguenti tolleranze sulle corse:

- corse da 0 ÷ 1000 0/+1.5mm
- corse > 1000 0/+2.5mm

Tipi di esecuzione: (fissaggi)

- Oltre all'esecuzione ISO si eseguono fissaggi a disegno del cliente

Frenature

Le frenature servono a rallentare la velocità del cilindro quando il pistone sta per raggiungere la fine della corsa. La frenatura in un cilindro è sempre consigliata nel caso di velocità superiori a 0,1m/s e quando si utilizza il cilindro per carichi verticali. La frenatura è inserita dietro specifica richiesta del cliente e può essere seguita sia da entrambi i lati che da uno soltanto. La frenatura del cilindro è affidata a una valvola di strozzamento opportunamente dimensionata.

Distanziali

Nel caso di esecuzione di cilindro con corsa superiore a 1000 è previsto l'inserimento di apposito distanziale all'interno del cilindro. L'utilizzo del distanziale, che a richiesta può non essere inserito, aumenta la guida dello stelo e di conseguenza ne previene il deterioramento. Nel caso di utilizzo del cilindro esclusivamente in verticale non si rende necessario.

Nota:

Nel caso di uso del distanziale le lunghezze d'ingombro vanno aumentate della lunghezza del distanziale.

General information

- *The "K"-type cylinder is manufactured in compliance with the "ISO 6022" standards. It features round heads that are screwed onto a counterflange, the latter being fixed to the cylinder body with screws.*
- *Max. operating pressure: 250 MPa (250 Bar).*
- *Eight bore diameters, from Ø63 to Ø320mm.*
- *Eight stem diameters, from Ø45 to Ø220mm.*
- *Strokes up to 3000mm.*
- *ISO-compliant fasteners with possible customisation (upon request).*
- *May be manufactured with air bleeders and SAE-flange/GAS-cylindrical oversize oil inlets.*
- *May be manufactured with stainless materials.*
- *Magnetic sensors for end stop control are available.*
- *Different types of gaskets may be used according to specific applications.*

General manufacturing features and technical data

Stroke tolerance

Please note that during cylinder manufacturing, the following tolerances are observed for strokes:

- *strokes from 0 ÷ 1000 0/+1.5 mm*
- *strokes > 1000 0/+2.5 mm*

Manufacturing patterns (fasteners):

- In addition to ISO-compliant manufacturing patterns, it is also possible to manufacture fasteners following the client's own design.

Brakings

The purpose of brakings is to reduce the cylinder's speed when the piston is about to reach its end stop. Cylinder braking is always advisable for speeds above 0,1m/s and when cylinders are used with vertical loads. Brakings are added upon client's specific request and may be provided on both sides or on one side only. Cylinder braking occurs through a suitably sized throttle valve.

Spacers

If the stroke of the cylinder being manufactured exceeds 1000mm, a special spacer may be inserted inside the cylinder. Upon request, spacers may not be inserted, but - when installed - they increase stem guide and therefore prevent it from wearing out. Spacers are not necessary if cylinders are exclusively for vertical use.

Note:

if spacers are used, the spacer's length must be added to the overall length of the cylinder.

•Guarnizioni

Le guarnizioni utilizzate per i cilindri sono di varia tipologia a seconda dell'applicazione del cilindro. Si consiglia quindi di indicare nel codice di ordinazione il tipo di guarnizione necessaria. Come regola generale si può seguire il seguente riferimento:

Materiali	Impiego
Poliuretano+PTFE+Nitrile	Standard
PTFE+Nitrile	Basso attrito
Viton+PTFE	Alte temperature

Standard:

Velocità: <0.5 m/s

Temperature*: da - 30° a +80°C

Fluidi: Olii idraulici, HETG, HEES, HEPG.

Basso attrito:

Velocità: <5 m/s

Temperature*: da - 30° a +80°C

Fluidi: Olii idraulici, HFA, HFB, HFC, HFD, Acqua, HETG, HEES, HEPG.

Alte temperature:

Velocità: <5 m/s

Temperature*: <120°C

Fluidi: Olii idraulici, HDF, HETG, HEES, HEPG.

*Le temperature massime sono dipendenti dal tipo di fluido utilizzato.

•Simbologia

NBR.....Elastomero nitrilico

PTFE... Politetrafluoroetilene

HETG.. Olii vegetali/animali, non solubili in acqua

HEES...Esteri sintetici, non solubili in acqua

HEPG.. Poliglicoli, solubili in acqua

HFA..... Fluido ininfiammabile (emulsione olio-acqua)

HFB..... Fluido ininfiammabile (emulsione acqua-olio)

HFC..... Fluido ininfiammabile (emulsione acqua-glicoli)

HFD..... Fluido ininfiammabile

(esteri fosforici, idrocarburi clorati, ecc.)

•Materiali impiegati nei cilindri standard

Testate, pistoni, flange	acciai C-45 / AVP
Steli	acciai C-45 / 42CRM4 cromati
Bronzine di scorrimento	acciaio C-45
Canne	St. 52.2 levigati internamente

Nel caso di applicazioni speciali si impiegano steli temprati o in NIKROM (resistenza a 350 ore in nebbia salina). Dove è necessario installare dei sensori di prossimità magnetici, la canna dovrà essere realizzata in materiale amagnetico (INOX).

A richiesta si possono utilizzare materiali inossidabili (AISI 304/316) per l'intera esecuzione del cilindro.

•Gaskets

Several types of gaskets are used with cylinders according to their applications. It is therefore recommended to indicate in the order code the type of gasket that is requested. The following reference information may be used as a general rule:

Material	Use
Polyurethane+PTFE+Nitril	Standard
PTFE+Nitril	Low-friction
Viton+PTFE	High-temperature

Standard use:

Speed: <0.5 m/s

Temperature*: -30 C° to +80 C°

Fluids: hydraulic fluids, HETG, HEES, HEPG.

Low-friction use:

Speed: <5 m/s

Temperature*: -30 C° to +80 C°

Fluids: hydraulic fluids, HFA, HFB, HFC, HFD, water, HETG, HEES, HEPG.

High-temperature use:

Speed: <5 m/s

Temperature*: <120 C°

Fluids: hydraulic fluids, HDF, HETG, HEES, HEPG.

*Max. temperatures depend on the type of fluid that is being used.

•Abbreviations:

NBR.....nitril elastomer

PTFEPolytetrafluorethylene

HETG....non water-soluble vegetal/animal fluids

HEES....non water-soluble synthetic esters

HEPG....water-soluble polyglycols

HFA.....non-flammable fluid (oil-water emulsion)

HFB.....non-flammable fluid (water-oil emulsion)

HFCnon-flammable fluid (water-glicol emulsion)

HFDnon-flammable fluid

(phosphoric esters, chlorinated hydrocarbons, etc.)

•Materials used for standard cylinders

Heads, pistons, flanges	C-45 / AVP steel
Stems	chromium-plated C-45 / 42CRM4 steel
Sliding bushes	C-45 steel
Liners	St. 52.2 with inner honing

If cylinders are used for special applications, tempered or NIKROM stems are adopted(350-hour resistance in salty smoke).If it is necessary to install magnetic proximity sensors, liners must be made of a non-magnetic material (INOX).

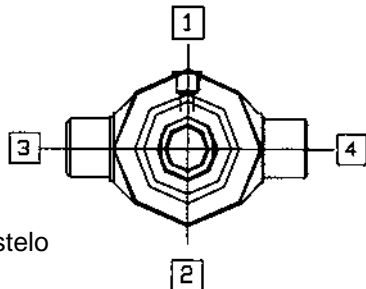
Upon request, stainless materials (AISI 304/316) may be used during the whole manufacturing process of cylinders.

•Bocche olio

Le bocche olio, che sono ricavate sulle testate dei cilindri, sono filettate GAS-cilindriche ed hanno una lamatura opportunamente dimensionata. A richiesta è possibile fornire cilindri con bocche olio maggiorate o con attacchi per flange SAE 3000. La modifica delle bocche olio comporta però la variazione di alcune quote nel cilindro. Consultare il nostro ufficio tecnico per le definizioni.

•Posizione bocche olio e valvole di strozzamento

Il posizionamento delle bocche dell'olio è funzione dell'applicazione e può essere scelto seguendo la figura riportata sotto. Lo stesso dicasi per le viti di regolazione dei freni, nonché degli sfiati d'aria. Esistono dei vincoli derivanti dalla tipologia di fissaggio, tuttavia è norma che gli sfiati o le frenature siano in posizione opposta alle alimentazioni.



Vista frontale lato stelo

•Sfiati aria

Sono consigliati per lo spurgo dell'aria laddove nell'installazione del cilindro, le bocche olio non si trovano nella parte alta.

•Drenaggio stelo

E' possibile dotare i cilindri di un drenaggio sullo stelo onde renderlo esente da trafilamenti esterni. Tale drenaggio è normalmente situato dalla stessa parte della bocca di alimentazione.

•Verniciatura

I cilindri vengono forniti con una mano di primer epossidico.

•Trasduttori e sensori

I cilindri sono fornibili dotati di trasduttore e di sensori. I sensori determinano il raggiungimento di una posizione nell'ambito della corsa. I trasduttori sono in grado di fornire un segnale che indica la posizione del pistone all'interno del cilindro. I trasduttori impiegati possono essere di due tipologie, potenziometrico o magnetosonico. Per la scelta e le modalità di impiego contattare il nostro ufficio tecnico. Nel caso di impiego dei sensori magnetici si dovrà tenere presente che la canna deve essere realizzata in materiale amagnetico (es. acciaio INOX)

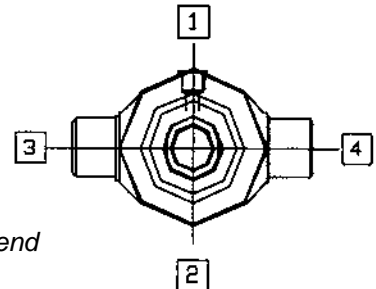
•Oil inlets

The cylinder-head's oil inlets have GAS cylindrical threads and are suitably spot-faced.

Upon request, it is possible to supply cylinders with oversized oil inlets or inlets with connections suitable for SAE 3000 flanges. The modification of oil inlets, however causes some of the cylinder's dimensions to be changed too. Please contact our technical department for precise dimensions.

•Position of oil inlets and throttle valves

The position of oil inlets depends on the cylinder's application, and may be chosen observing the picture hereunder. The same applies to brakes' adjusting screws and air bleeders. There are some limitations due to the type of fasteners that are used. However, as a general rule, bleeds and brakings must be positioned opposite the feeding side.



Front view - stem end

•Air bleeders

Air bleeders are recommended to eliminate unwanted air if oil inlets are not located on the upper part of the cylinder.

•Stem drainage

It is possible to provide a drainage on the stem in order to prevent overflows. Such drainages are normally positioned on the feeding inlet.

•Painting

Cylinders are supplied with a coat of epoxy primer.

•Transducers and sensors

Cylinders may be supplied with transducers and sensors. The function of sensors is to detect specific positions that can be reached during a stroke. Transducers are able to provide a signal indicating the piston's position inside the cylinder. Two types of transducers may be used: potentiometric transducers or magnetosonic transducers.

To choose the appropriate application method, please contact our technical department. If magnetic sensors are used the liner will have to be made of a non-magnetic material (e.g. stainless steel).

Cilindri oleodinamici a stelo semplice

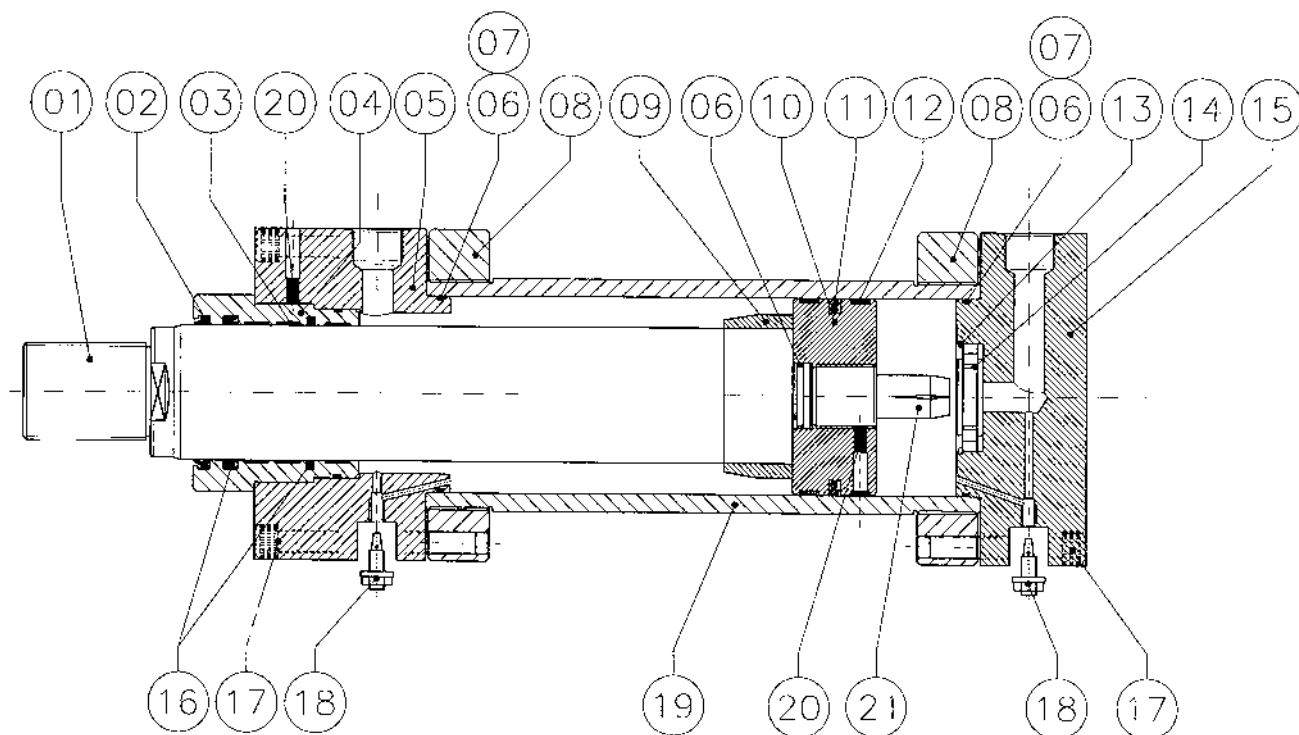
serie 25 MPa (250 bar)

Oil-pressure cylinders with simple stem

series 25 MPa (250 bar)

Serie K

Tab. PF370



N°	Descrizione	Materiale
01	Stelo	Acciaio
02	Raschiatore	Poliuretano
03	Anello guida stelo	PTFE (*)
04	Bronzina guida	Acciaio
05	Testata anteriore	Acciaio
06	O-Ring	NBR
07	Anello antiestrusione	NBR 90 Sh
08	Controflangia	Acciaio
09	Freno anteriore	Acciaio Trattato
10	Pistone	Acciaio
11	Guarnizione Pistone	PTFE+NBR
12	Anello guida pistone	PTFE (*)
13	Anello di fermo	Acciaio
14	Bussola flottante	Bronzo
15	Testata posteriore	Acciaio
16	Guarnizione stelo	Poliuretano +PTFE
17	Viti chiusura cilindro	12.9
18	Valvola strozzatrice	Acciaio
19	Canna	Acciaio St. 52.2
20	Fermo antisvitamento	Acciaio
21	Freno posteriore	Acciaio

(*) o tessuto impregnato di resina fenolica

No	Description	Material
01	Stem	Steel
02	Scraper	Polyurethane
03	Stem guiding ring,	PTFE (*)
04	Sliding bush	Steel
05	Front head	Steel
06	O-ring	NBR
07	Anti-extrusion ring	NBR 90 Sh
08	Counterflange	Steel
09	Front braking	Treated Steel
10	Piston	Steel
11	Piston gasket	PTFE + NBR
12	Guide ring	PTFE (*)
13	Stop ring	Steel
14	Floating bush	Bronze
15	Rear head	Steel
16	Stem gasket	Polyurethane + PTFE
17	Cylinder's stop screws	12.9
18	Throttle valve	Steel
19	Liner	St. 52.2 Steel
20	Anti-unscrewing loc	Steel
21	Rear braking	Steel

(*) or fabric soaked in phenolic resin

Cilindri oleodinamici a stelo semplice

serie 25 MPa (250 bar)

Oil-pressure cylinders with simple stem

series 25 MPa (250 bar)

Serie K

Tab. PF380

Serie Cilindro
Cylinder's series

Codice ordinazione Cilindri
Cylinders' order code

K=a norme ISO 6022 DIN 24333
K = ISO 6022/DIN 24333-compliant

Estremità stelo → Vedere Tab. PF360
Stem's end → See table PF360
M = maschio/male F = femmina/female

Alesaggio / Bore

Alesaggio / Bore	063	080	100	125	160	200	250	320
------------------	-----	-----	-----	-----	-----	-----	-----	-----

Frenatura Cilindro
Cylinder's braking

0 non frenato/no braking
4 regolabile ant./adjustable front braking
5 regolabile post./adjustable rear braking
6 regolabile ant.+ post./adjustable front & rear braking

K **M** **000** **0000** **B** **0** **0** **1** **S**

Tipo di fissaggio
Types of fasteners

Distanziale
Per corse superiori a 1000 mm.
viene previsto l'inserimento del
distanziale per aumentare la guida
dello stelo.

Spacers
For strokes above 1000mm,
spacers are inserted to
increase stem's slide.

B	Esecuzione base / Standard manufacturing	-	Corse Stroke (mm)	1001	1501	2001	2501
S	Cerniera con snodo / Hinged joint	MP5	÷	÷	÷	÷	÷
P	Flangia posteriore / Rear flange	MF4		1500	2000	2500	4000
N	Flangia anteriore / Front flange	MF3	Sigla / code	2	4	6	8
L	Collare intermedio / Middle collar (1)	MT4	Lung. Dist. distance (mm)	50	100	150	200
D	Cerniera maschio / Male hinge	MP3					
Prog.	descrizione tipo attacco / description of fastener type	rif.ISO					

Guarnizioni / Gaskets

- 1= Poliuretano + PTFE+Nitrile / Polyurethane+PTFE+Nitril
- 2= PTFE+Nitrile / PTFE+Nitril
- 3= Viton+PTFE / Viton+PTFE

Materiale stelo / Stem's material

- K = Bonificato / hardened and tempered
- N = Nikrom
- S = Standard
- T = Temprato / hardened
- X = AISI 304 stainless steel
- Y = AISI 316 stainless steel

(1) Riportare, dopo il codice, il valore di XV (vedere tab. PF330)
(1) Indicate the XV value after the code (see table PF330)

Cilindri oleodinamici a stelo semplice

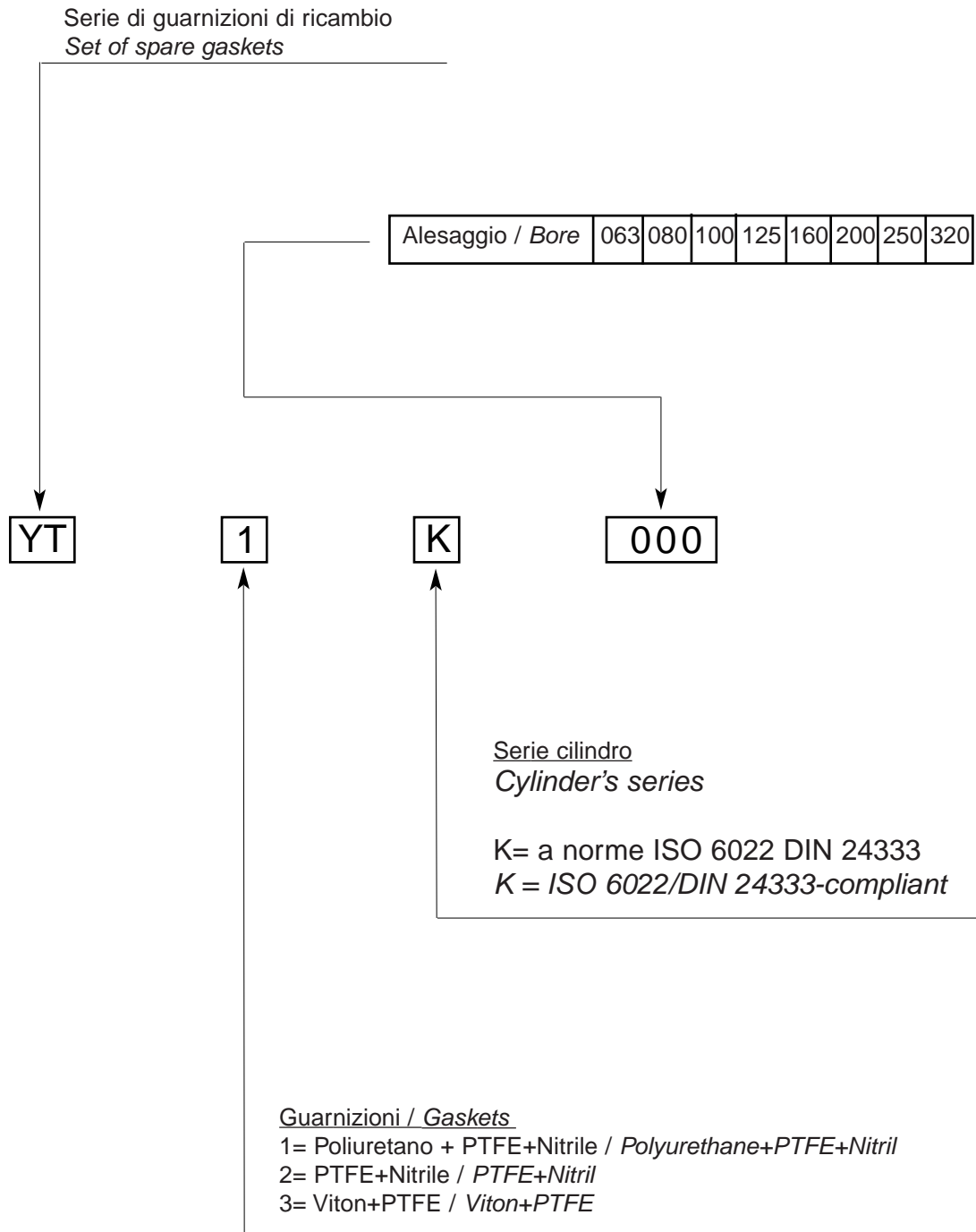
serie 25 MPa (250 bar)

Oil-pressure cylinders with simple stem

series 25 MPa (250 bar)

Serie K

Tab. PF390



Cilindri oleodinamici a stelo semplice

serie 25 MPa (250 bar)

Oil-pressure cylinders with simple stem

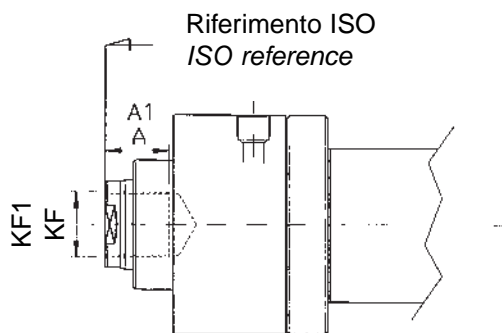
series 25 MPa (250 bar)

Serie K

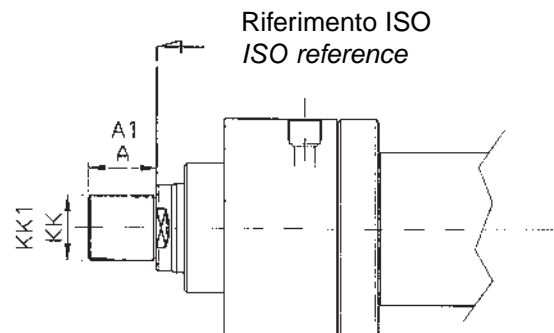
Tab. PF360

Estremità stelo

Stem's end



Filetto femmina (quote KF e A) OPZIONE F
Female thread (dimensions KF and A) OPTION F



Filetto maschio (quote KK e A) OPZIONE M
Male thread (dimensions KK and A) OPTION M

Esecuzione doppio stelo: per esecuzione doppio stelo contattare Ufficio Tecnico.

Double stem manufacturing: for double stem manufacturing, please contact our Technical Department.

Alesaggio Bore	Stelo Stem	KK(OPZIONE M) KK(OPTION M)	KF(OPZIONE F) KF(OPTION F)	A(KK/KF) A(KK/KF)
63	45	M33x2	M33x2	45
80	56	M42x2	M42x2	56
100	70	M48x2	M48x2	63
125	90	M64x3	M64x3	85
160	110	M80x3	M80x3	95
200	140	M100x3	M100x3	112
250	180	M125x4	M125x4	125
320	220	M160x4	M160x4	160

Cilindri oleodinamici a stelo semplice

serie 25 MPa (250 bar)

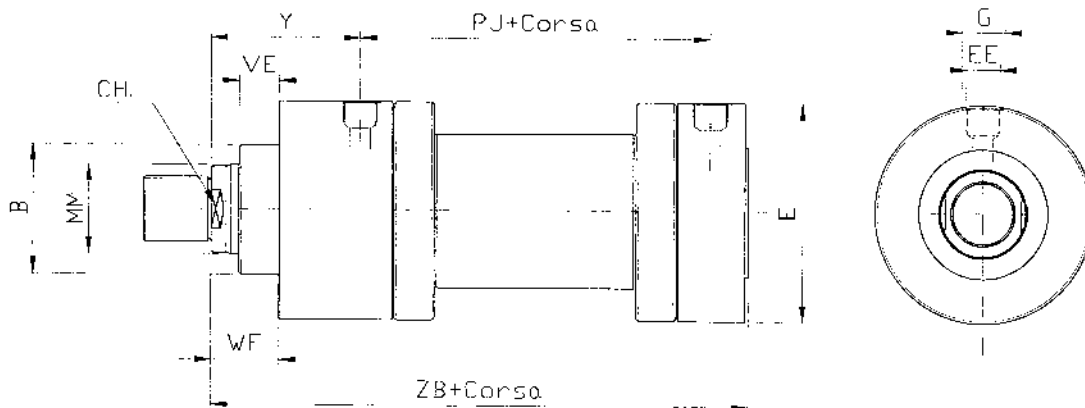
Oil-pressure cylinders with simple stem

series 25 MPa (250 bar)

Serie K

Tab. PF300

Versione base
Standard version



Dimensioni soggette a
corsa e distanziale
*Dimensions may vary
depending on the size
of strokes and spacers*

Ales. Bore	Stelo(MM) Stem	B(f9)	CH.	E(Max)	Y	VE	WF	EE	G	ZB(Max)	PJ
63	45	75	36	124	112	32	53	3/4"	36	274	133
80	56	90	46	148	120	36	60	3/4"	36	305	155
100	70	110	60	175	134	41	68	1"	43	340	171
125	90	132	75	214	153	45	76	1"	43	396	205
160	110	160	95	270	185	50	85	1-1/4"	53	467	235
200	140	200	120	330	220	61	101	1-1/4"	53	550	278
250	180	250	--	412	260	71	113	1-1/2"	59	652	325
320	220	320	--	510	310	88	136	2"	70	764	350

Cilindri oleodinamici a stelo semplice

serie 25 MPa (250 bar)

Oil-pressure cylinders with simple stem

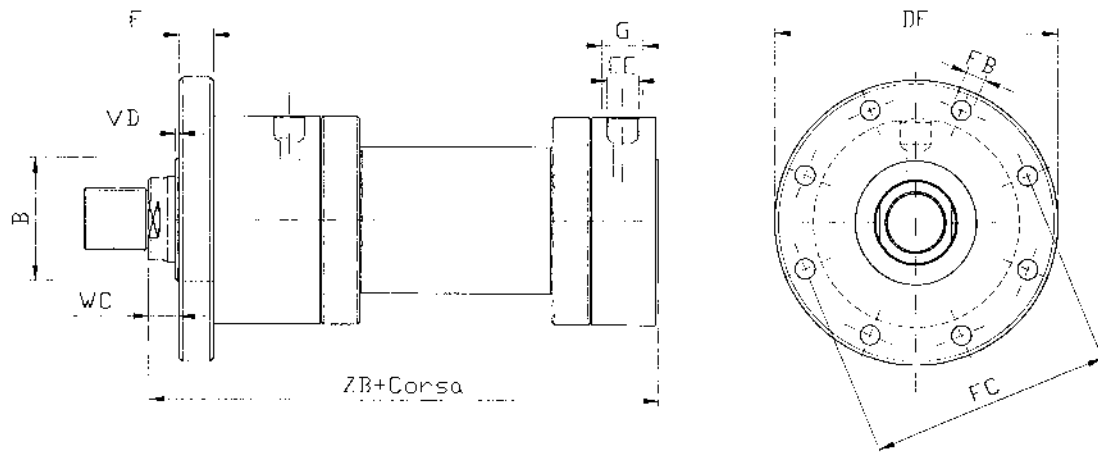
series 25 MPa (250 bar)

Serie K

Tab. PF310

Flangia anteriore

Rear flange



Nota: Per le quote mancanti vedere Tab. PF300
 Note: see table PF300 for missing dimensions.

Dimensioni soggette a corsa e distanziale
 Dimensions may vary depending on the size of strokes and spacers

Ales. Bore	Stelo(MM) Stem	WC	VD	F	DF	FB	FC	EE	G	ZB(Max)
63	45	25	4	28	175	8xØ13,5	150	3/4"	36	274
80	56	28	4	32	220	8xØ17,5	180	3/4"	36	305
100	70	32	5	36	260	8xØ22	212	1"	43	340
125	90	36	5	40	295	8xØ22	250	1"	43	396
160	110	40	5	45	370	8xØ26	315	1-1/4"	53	467
200	140	45	5	56	460	8xØ33	385	1-1/4"	53	550
250	180	50	8	63	540	8xØ39	475	1-1/2"	59	652
320	220	56	8	80	675	8xØ45	600	2"	70	764

Cilindri oleodinamici a stelo semplice

serie 25 MPa (250 bar)

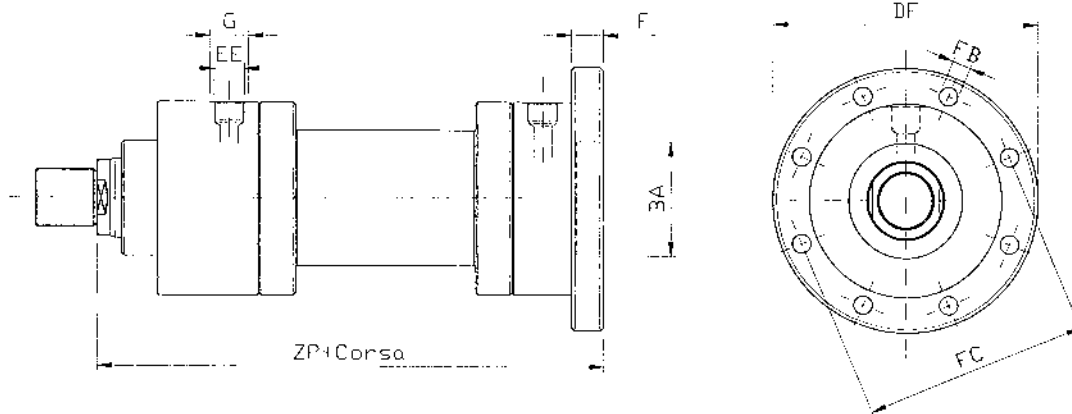
Oil-pressure cylinders with simple stem

series 25 MPa (250 bar)

Serie K

Tab. PF321

Flangia posteriore Rear flange



Nota: Per le quote mancanti vedere Tab. PF300
Note: see table PF300 for missing dimensions.

Dimensioni soggette a corsa e distanziale
Dimensions may vary depending on the size of strokes and spacers

Ales. Bore	Stelo(MM) Stem	BA	F	DF	FB	FC	EE	G	ZP
63	45	75	28	175	8xØ13,5	150	3/4"	36	298
80	56	90	32	220	8xØ17,5	180	3/4"	36	332
100	70	110	36	260	8xØ22	212	1"	43	371
125	90	132	40	295	8xØ22	250	1"	43	430
160	110	160	45	370	8xØ26	315	1-1/4"	53	505
200	140	200	56	460	8xØ33	385	1-1/4"	53	596
250	180	250	63	540	8xØ39	475	1-1/2"	59	703
320	220	320	80	675	8xØ45	600	2"	70	830

Cilindri oleodinamici a stelo semplice

serie 25 MPa (250 bar)

Oil-pressure cylinders with simple stem

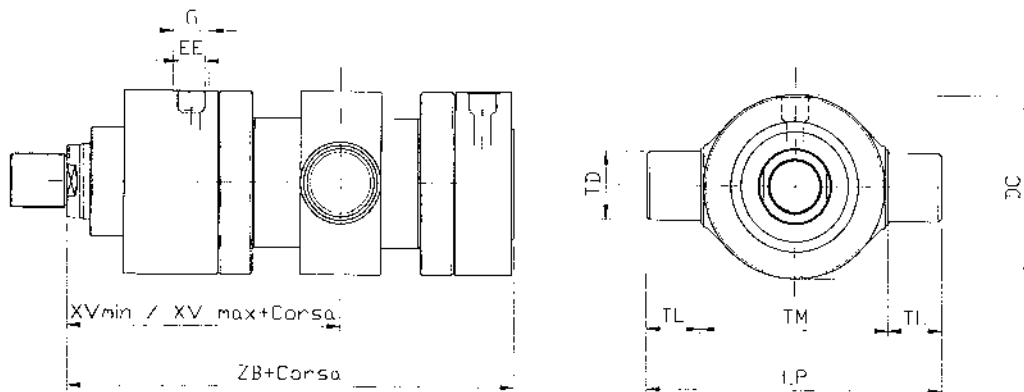
series 25 MPa (250 bar)

Serie K

Tab. PF330

Collare intermedio

Middle collar



Nota: Per le quote mancanti vedere Tab. PF300

Note: see table PF300 for missing dimensions.

Dimensioni soggette a corsa e distanziale
Dimensions may vary depending on the size of strokes and spacers

Ales. Bore	Stelo(MM) Stem	TD (f8)	TL (j16)	TM (h12)	DC (max)	LP	EE	G	XV (min)	XV(Max)	ZB(Max)
63	45	40	32	125	124	189	3/4"	36	260	130	274
80	56	50	40	150	150	230	3/4"	36	290	140	305
100	70	63	50	180	180	280	1"	43	320	160	340
125	90	80	63	224	219	350	1"	43	410	165	396
160	110	100	80	280	280	440	1-1/4"	53	465	205	467
200	140	125	100	335	333	535	1-1/4"	53	590	200	550
250	180	160	125	425	412	675	1-1/2"	59	690	230	652
320	220	200	160	530	510	850	2"	70	820	260	764

Cilindri oleodinamici a stelo semplice

serie 25 MPa (250 bar)

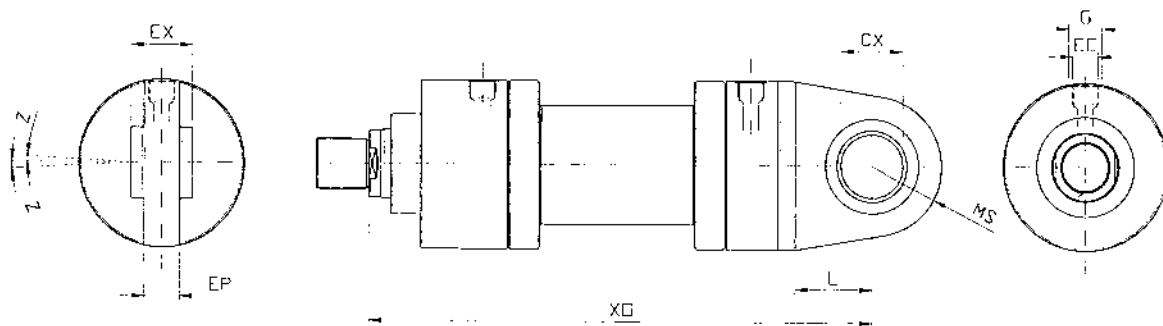
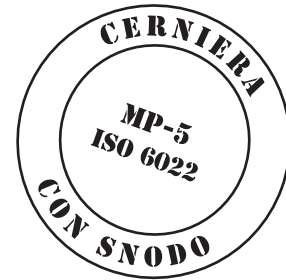
Oil-pressure cylinders with simple stem

series 25 MPa (250 bar)

Serie K

Tab. PF340

Cerniera con snodo Hinged joint



Nota: Per le quote mancanti vedere Tab. PF300
Note: see table PF300 for missing dimensions.

Dimensioni soggette a corsa e distanziale
Dimensions may vary depending on the size of strokes and spacers

Ales. Bore	Stelo(MM) Stem	EP	CX	EX	L (min)	MS (max)	Z	EE	G	X0
63	45	35	40 -0,000 +0,025	40 +0,00 -0,25	50	50		3/4"	36	348
80	56	40	50 -0,000 +0,025	50 +0,00 -0,25	63	63		3/4"	36	395
100	70	52	63 -0,000 +0,030	63 +0,00 -0,30	71	71	4°	1"	43	442
125	90	66	80 -0,000 +0,030	80 +0,00 -0,30	90	90		1"	43	520
160	110	84	100 -0,000 +0,035	100 +0,00 -0,35	112	112		1-1/4"	53	617
200	140	102	125 -0,000 +0,040	125 +0,00 -0,40	160	160		1-1/4"	53	756
250	180	130	160 -0,000 +0,040	160 +0,00 -0,40	200	200		1-1/2"	59	903
320	220	162	200 -0,000 +0,046	200 +0,00 -0,46	250	250		2"	70	1080

Cilindri oleodinamici a stelo semplice

serie 25 MPa (250 bar)

Oil-pressure cylinders with simple stem

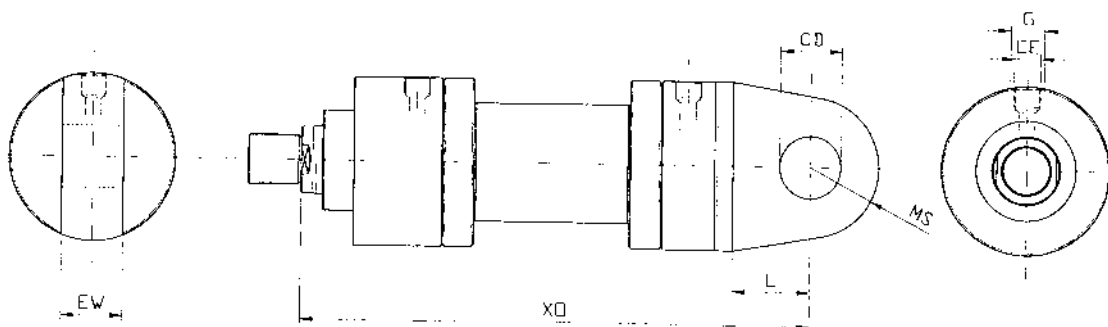
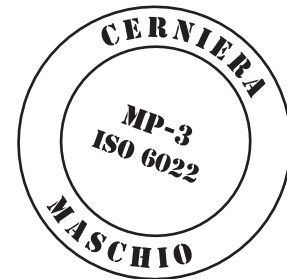
series 25 MPa (250 bar)

Serie K

Tab. PF350

Cerniera maschio

Male hinge



Nota: Per le quote mancanti vedere Tab. PF300

Note: see table PF300 for missing dimensions.

Dimensioni soggette a
corsa e distanziale
Dimensions may vary
depending on the size
of strokes and spacers

Ales. Bore	Stelo(MM) Stem	EW	CD	L (min)	MS	EE	G	X0
63	45	40	40	50	50	3/4"	36	348
80	56	50	50	63	63	3/4"	36	395
100	70	63	63	71	71	1"	43	442
125	90	80	80	90	90	1"	43	520
160	110	100	100	112	112	1-1/4"	53	617
200	140	125	125	160	160	1-1/4"	53	756
250	180	160	160	200	200	1-1/2"	59	903
320	220	200	200	250	250	2"	70	1080

Cilindri oleodinamici a stelo semplice

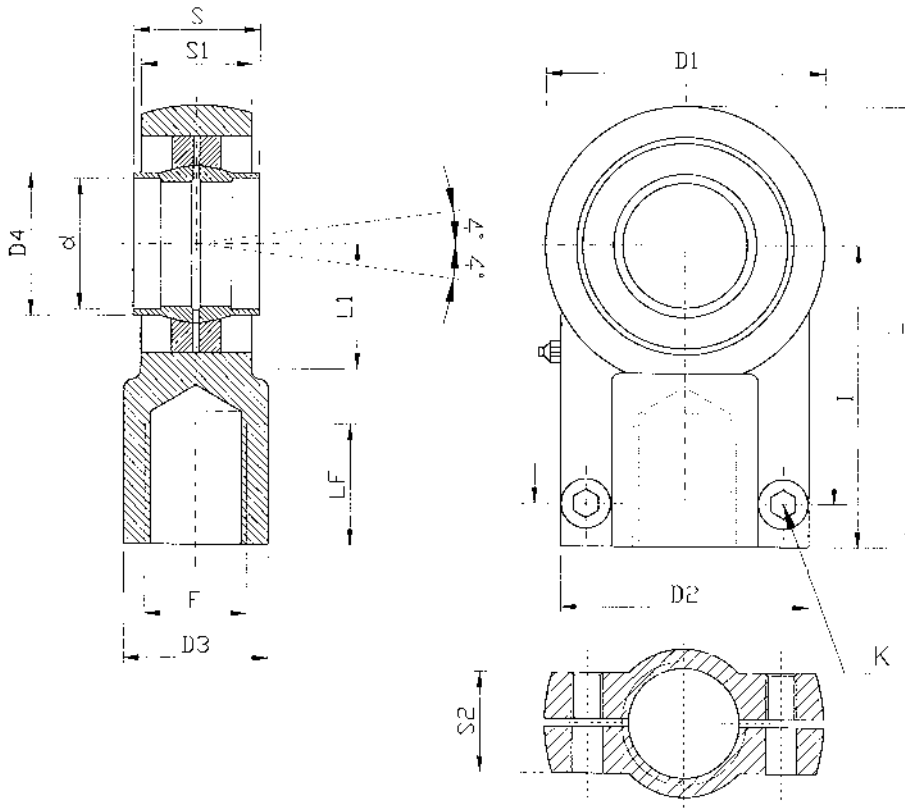
serie 25 MPa (250 bar)

Oil-pressure cylinders with simple stem

series 25 MPa (250 bar)

Serie K

Tab. PF400



- DIN 24338-ISO6982
- RILUBRIFICABILI
- ACCOPIAMENTO:
ACCIAIO SU ACCIAIO
- TERMINALE IN ACCIAIO C-45
- DIN 24338-ISO6982
- RELUBRICABLE
- COUPLING: STEEL-STEEL
- C-45 STEEL TRAILING END

TAPR...CE

ART.	d	Toll. d	S	Toll. S	D4	l	D1	D2	S1	S2	L	L1	D3	LF	F	Coeff. carico Dinam. - Stat. Load coeff. Static - Dynamic C KN Co	Vite screw K UNI 5931	Coppia Serr. tightening torque Nm
TAPR 12 CE	12	⁺⁰ / _{+0.018}	12	⁺⁰ / _{-0.18}	15.5	38	32	32	11	15	54	14	16	17	M12x1.25	10.8 24.5	M5x16	6
TAPR 16 CE	16		16		20	44	40	40	13	15	64	20	21	19	M14x1.5	17.6 36.5	M6x14	10
TAPR 20 CE	20	⁺⁰ / _{+0.021}	20	⁺⁰ / _{-0.21}	25	52	47	47	17	19	75	22	25	23	M16x1.5	30 48	M8x20	25
TAPR 25 CE	25		25		30.5	65	58	54	22	19	96	27	30	29	M20x1.5	48 78	M8x20	25
TAPR 32 CE	32		34		38	80	71	66	28	22	118	32	38	37	M27x2	67 114	M10x25	49
TAPR 40 CE	40	⁺⁰ / _{+0.025}	40	⁺⁰ / _{-0.25}	46	97	90	80	33	26	146	41	47	46	M33x2	100 204	M10x30	49
TAPR 50 CE	50		50		57	120	109	96	41	32	179	50	58	57	M42x2	156 310	M12x35	86
TAPR 63 CE	63		63		71.5	140	136	114	53	38	211	62	70	64	M48x2	255 430	M16x40	210
TAPR 70 CE	70	⁺⁰ / _{+0.030}	70	⁺⁰ / _{-0.30}	79	160	155	135	57	42	245	70	80	76	M56x2	315 540	M16x40	210
TAPR 80 CE	80		80		91	180	170	148	67	48	270	78	90	86	M64x3	400 695	M20x50	410
TAPR 90 CE	90		90		99	195	185	160	72	52	296	85	100	91	M72x3	490 750	M20x60	410
TAPR 100 CE	100	⁺⁰ / _{+0.035}	100	⁺⁰ / _{-0.35}	113	210	211	178	85	62	322	98	110	96	M80x3	610 1060	M24x60	710
TAPR 110 CE	110		110		124	235	235	190	88	62	364	105	125	106	M90x3	655 1200	M24x60	710
TAPR 125 CE	125	⁺⁰ / _{+0.040}	125	⁺⁰ / _{-0.40}	138	260	264	200	103	72	405	120	135	113	M100x3	950 1430	M24x70	710
TAPR 160 CE	160		160		177	310	326	250	130	82	488	150	165	126	M125x4	1370 2200	M24x80	710
TAPR 200 CE	200	⁺⁰ / _{+0.046}	200	⁺⁰ / _{-0.46}	221	390	418	320	162	102	620	195	215	161	M160x4	2120 3650	M30x100	1500